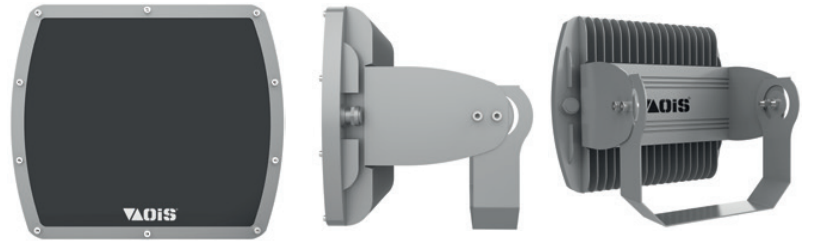


OİS XTR IR SPOT 400M

Teknik Özellikler

Technical Specifications

Model	OİS XTR IR 400M
Ürün Grubu	Gece Görüş Spot
Product Group	Night Vision Spot
IR LED Lens Açılırları	60° (Ayarlanabilir)
IR LED Lens Angles	60° (Adjustable)
LED Dalga Boyu	830-940 Nanometre
LED WaveLength	830-940 Nanometers
LED Şiddet Ayarı	Sabit
LED Intensity	Stable
Aydınlatma Mesafesi	400 Metre
Lighting Range	400 Meters
Güç Girişi	12V DC / 24V DC / 220V AC
Power Input	12V DC / 24V DC / 220V AC
Güç Tüketimi	55 Watt
Power Consumption	55 Watt
Otomatik Sıcaklık Kontrol	Alüminyum Soğutuculu PCB
Auto Temperature Control	Aluminium Cooling PCB
Çalışma Sıcaklığı	-40°C ~ +60°C
Operating Temperature	-40°C ~ +60°C
Gece - Gündüz Ayarı	24 Saat / LDR / Otomatik
Day & Night Setting	24 Saat / LDR / Otomatik
Koruma Sınıfı	IP 66
Protection Class	IP 66
Ürün Hammaddesi	Alüminyum
Material of Product	Aluminium
Ayak Hammaddesi	Alüminyum
Material of Leg	Aluminium
Ayak Yük Kapasitesi	10kg
Carring Cap. of Leg	10kg
Ağırlık	5kg
Weight	5kg
En x Boy x Yükseklik	325mm x 300mm x 180mm
Width x Length x Height	325mm x 300mm x 180mm
Çalışma Nem Ortamı	<%90 RH
Operating Environment	<%90 RH
Uygun Kameralar	Tüm Markalara Tam Uyum
Suitable Cameras	Full Compatibility of All Brands
Aleve Dayanıklılık	Alev Yürütmezlik Özelliği
Flameproof	Does not Conduct Flame
Çalışma Ömrü	50.000 Saat
Operating Life	50.000 Hour
Kalite Belgeleri	IP 66 - CE
Quality Certificates	IP 66 - CE



Auto Heater
& Cooling



Power Array
LED



500Meter

830nm
940nm



Day & Night



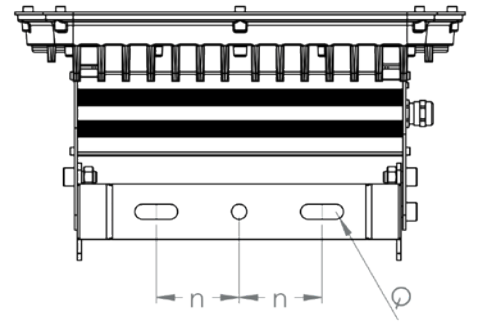
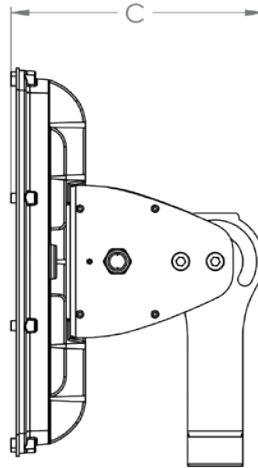
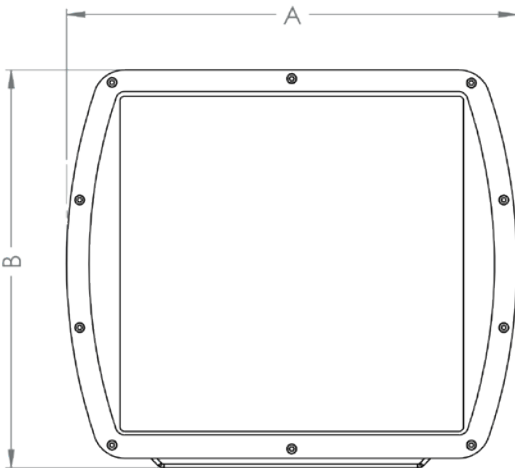
vandal
proof



ip66
waterproof



Teknik Resim



A	B	C	n	Q
325 mm	300 mm	180 mm	60 mm	11 mm

Lens açıları ve diğer bilgiler için OİS Yetkilisinden yardım isteyiniz.

