

OIS XTR V11

EX EXTREME TASARIM

Toz nem yağmur çamur vb. ortam şartlarında tam uyum sağlar. Ön tarafındaki hava püskürtme sistemiyle net ve kesintisiz görüntüleme imkanı sunar.

AL ALÜMİNYUM GÖVDE

Alüminyum gövde yapısı sayesinde ısınmayı minimize eder. Standart gövde yapılarına göre daha dayanıklıdır.

HAVA PÜSKÜRTME SİSTEMİ

Kamera ön camına buğu engelleme ve diğer kötü hava koşullarını engellemek için özel olarak hava püskürtme sistemi tasarlanmıştır.

CAM ÇEŞİTLERİ



Standart Silisyum Cam



10mm Temperli Cam



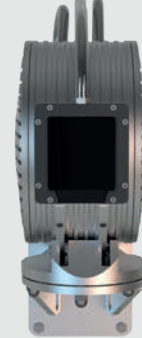
Termal Kameralara Uyumlu Germanyum Cam

Özel projelere uygun olarak cam çeşitleri de istek dahilinde değişiklik gösterebilir. Sipariş verirken istenilen cam seçeneğini OIS YETKİLİSİ'ne belirtiniz.

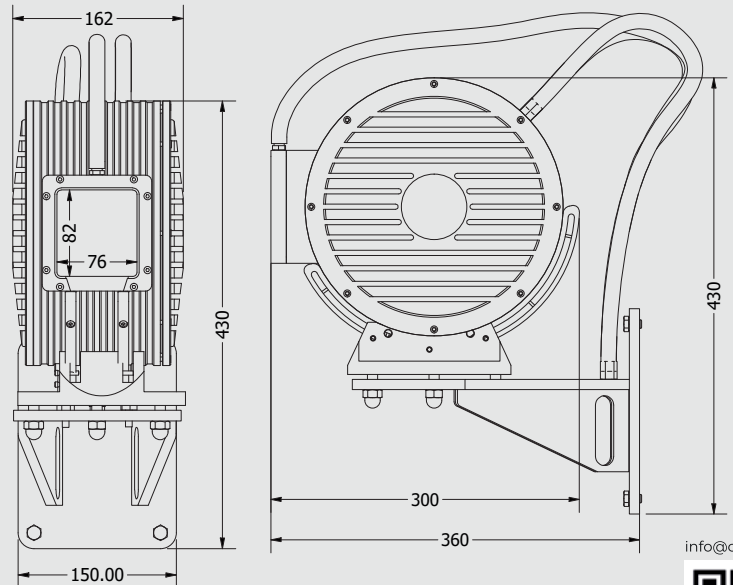
Teknik Özellikler

Tecnical Specifications

Model	OIS XTR V 11
Ürün grubu Product Group	Extreme Seri Extreme Series
Ürün Rengi Product Colour	Metalik Gri Metallic Gray
Güç Girişi Power Input	12V DC
Otomatik Sıcaklık Kontrol Auto Temperature Control	Isıtıcı ve Fan(Otomatik) Heater and fan(Automatic)
Çalışma Ortamı Working Environment	-40C ~ +120
Alev Çıkarmazlık Not Flame Out	Kıvılcım ve alev çıkarmaz Does not spark and plame
Patlamaya Dayanıklılık Explosion Proof	İç patlamaya karşı korumalı Protection against internal explosion
Ürün Hammaddesi Material of Product	Alüminyum Aluminium
Ayak Hammaddesi Material of Leg	Alüminyum Aluminium
Ayak Yük Kapasitesi Carrying Cap. of Leg	60 kg
Ağırlık Weight	35 kg
En x Boy x Yükseklik Width x Lenght x Height	162mm x 360mm x 430mm
Pencere Alanı Camera Window Area	76mm x 82mm
Çalışma Nem Ortamı Operating Environment	<90% RH
Uygun kameralar Suitable Cameras	Tüm markalara tam uyum Compatible to All Cameras
Aleve Dayanıklılık Flame Proof	Alev Yürütmezlik Özelliği Does not Conduct Flame
Kalite Belgeleri Quality Certificates	CE



Teknik Resim



info@ois.com.tr

