

Neden XTR Exproof Dome'a Geçmelisiniz ?

OIS olarak ürettiğimiz paslanmaz ürünler malzeme özelliği 304 ve 316L kalite paslanmaz çeliktir.316L paslanmaz çelik malzemenin korozyona dayanımı kimyasal ıeriği sayesinde sert koşullu ortamlarda (deniz suyu asidik sıvılar vs.) çok iyidir. İçerisindeki düşük karbon sebebiyle darbe anında kırılma ve çatlama riski daha düşüktür.



Çok yönlü bağlantı şekli



Kolay Montaj



Her alanda yüksek görüş mesafesi



Askeri Standartlarda Üretim

1e2

Tek üründe iki fonksiyon



Yüksek Çözünürlüklü Kayıt

İki farklı malzeme seçeneği

Stainless
Steel

Aluminium
Alloy



OİS XTR DOME

ALEV VE KIVILCIM ÇIKARMAYAN PETROL GAZ VE KİMYASAL TESİSLERDE YÜKSEK KORUMA VE PERFORMANS
DOES NOT PROPAGATE FLAME AND SPARKLE, GAS AND OIL PROTECTION AND HIGH PERFORMANCE IN CHEMICAL PLANTS

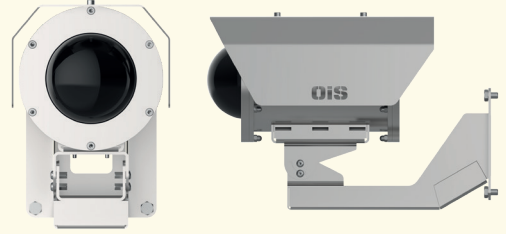
EXPROOF TASARIM

Tüm ekipman ve parçalarında exproof özellik korunarak tasarlanmıştır.

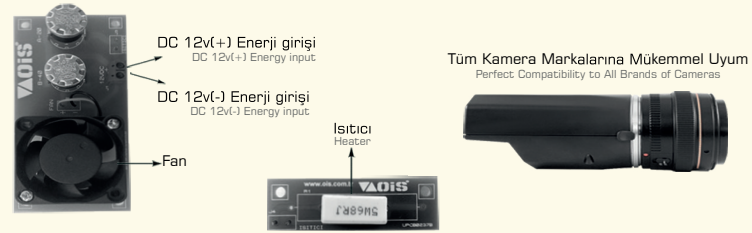
PASLANMAZ ÇELİK GÖVDE

Paslanmaz çelik gövde yapısı sayesinde ısınmayı minimize eder. Standart gövde yapılarına göre daha dayanıklıdır.

I 2G Ex db IIB T6 Gb
II 2G Ex db IIB+H2 T6 Gb
II 2G Ex db IIC T6 Gb

Teknik Özellikler
Technical Specifications

Model	HOU-EXP-V2 DOME
Ürün Grubu Product Group	Exproof Kamera Muhafazası Exproof Camera Housing
Ürün Rengi Product Colour	Parlak Çelik Polisajlı Bright Steel Polished
Alternatif Renk Seçeneği Alternative Colour Opinion	RAL 7035 / Özel Sipariş RAL 7035 / Specific Order
Güç Girişi Power Input	12V DC / 24V DC / 220V AC 12V DC / 24V DC / 220V AC
Güç Tüketimi Power Consumption	5 Watt 5 Watt
Otomatik Sıcaklık Kontrol Auto Temperature Control	Isıtıcı ve Fan (Otomatik) Heater and Fan (Automatic)
Çalışma Sıcaklığı Operating Temperature	-40°C ~ +60°C -40°C ~ +60°C
Exproof Özelliği Exproof Spec.	Patlamaya karşı yüksek koruma High Protection for Explosion
Metal Özelliği Operating Temperature	316L Paslanmaz Çelik 316L Stainless Steel
Koruma Sınıfı Protection Class	IP 66 - Exproof IP 66 - Exproof
Ürün Hammaddesi Material of Product	Paslanmaz Inox Çelik Stainless Inox Steel
Ayak Hammaddesi Material of Leg	Paslanmaz Inox Çelik Stainless Inox Steel
Ayak Yük Kapasitesi Carring Cap. of Leg	30kg 30kg
En x Boy x Yükseklik Width x Length x Height	140mm x 535mm x 335mm 140mm x 535mm x 335mm
Ağırlık Weight	8,75kg 8,75kg
Kamera Montaj Alanı Camera Montage Area	Ø134mmx170mm Ø134mmx170mm
Pencere Kalınlığı Window Thickness	3mm 3mm
Çalışma Nem Ortamı Operating Environment	<%90 RH <%90 RH
Uygun Kameralar Suitable Cameras	Tüm Markalara Tam Uyum Full Compatibility of All Brands
Aleve Dayanıklılık Flameproof	Alev Yürütmezlik Özelliği Does not Conduct Flame
Çalışma Ömrü Operating Life	----- -----
Kalite Belgeleri Quality Certificates	IP 66 - CE - ATEX IP 66 - CE - ATEX

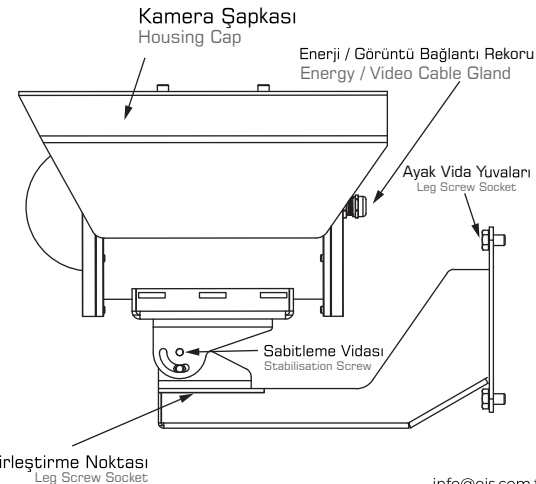
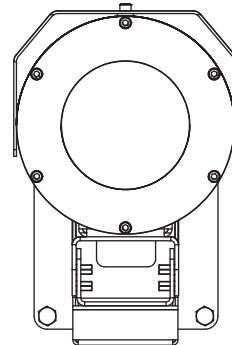


Tüm Kamera Markalarına Mükemmel Uyum
Perfect Compatibility to All Brands of Cameras

Flex hortum opsiyonel olarak temin edilecektir. Lütfen OİS yetkilisi ile irtibata geçiniz.

Opsiyonel Giriş

- A-) 1/2" flex hortum girişi
- B-) PG 9 rekor girişi (X2)



Ayak Birleştirme Noktası
Leg Screw Socket

info@ois.com.tr

Daha ayrıntılı bilgiler için OİS Yetkilisinden yardım isteyiniz.

